



19 BUNDESREPUBLIK
DEUTSCHLAND



DEUTSCHES
PATENTAMT

12 Off ni gungsschrift
10 DE 196 03 887 A 1

51 Int. Cl. 9:
A 61 B 17/58
F 16 B 15/02
// A 61 L 27/00

21 Aktenzeichen: 196 03 887.1
22 Anmeldetag: 3. 2. 96
23 Offenlegungstag: 14. 8. 97

DE 196 03 887 A 1

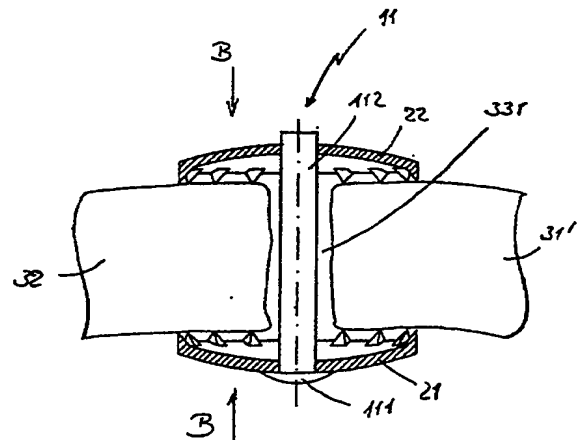
71 Anmelder:
Lerch, Karl-Dieter, Dr.med., 58452 Witten, DE
74 Vertreter:
Henfiing, F., Dipl.-Ing., Pat.-Anw., 44137 Dortmund

72 Erfinder:
gleich Anmelder
56 Entgegenhaltungen:
EP 05 10 390 A1

Prüfungsantrag gem. § 44 PatG ist gestellt

64 Mittel zur Fixierung eines aus der Schädelkapsel zum Zwecke des operativen Eingriffs herausgetrennten Knochenstücks nach der Operation gegenüber dem verbliebenen Schädelbein

67 Zur Fixierung eines aus der Schädelkapsel herausgetrennten Knochenstücks (32) gegenüber dem verbliebenen Schädelbein (31') nach operativem Eingriff werden ein mit einem Flachkopf (111) versehener Stift (11) und zwei mit einem Zackenrand (211, 222) versehene gewölbte Scheiben (21, 22) mit einem mittigen paßgerechten Durchgang für den Schaft (112) des Stiftes (11), auf den die Scheiben (21, 22) die gezackten Ränder (212, 222) einander zugewandt aufsteckbar sind, die vom Kopf (111) des Stiftes (11) abgewandte Scheibe (22) gegenüber dem Stift (11) festlegbar aus körperverschleißfähigem Metall beziehungsweise einer solchen metallischen Verbindung vorgeschlagen, wovon eine Mehrzahl die Stoßfuge (331) zwischen Knochenstück (32) und verbliebenem Schädelbein (31') durchsetzend, über den Umfang des wieder in die Schädelkapsel zu integrierenden Knochenstücks (32) verteilt, Knochenstück (32) und verbliebenes Schädelbein (31') über die gegenüber dem Knochenstück (32) und Schädelbein (31') festgelegten Scheiben (21, 22) zusammenfaßt.



DE 196 03 887 A 1

Die folgenden Angaben sind den vom Anmelder eingereichten Unterlagen entnommen

Beschreibung

Die Erfindung betrifft ein Mittel zur Fixierung eines aus der Schädelkapsel zum Zwecke des operativen Eingriffs herausgetrennten Knochenstücks nach der Operation gegenüber dem verbliebenen Schädelbein.

Bei Hirnoperationen bedarf es vielfach der Entfernung eines Knochenstücks aus der Schädelkapsel, um dem Operateur den Zugang zum Operationsbereich zu eröffnen. Das vorweg aus der Schädelkapsel herausgesägte Knochenstück muß im Anschluß an die Operation wieder in die Schädelkapsel eingefügt und der Kapsel gegenüber fixiert werden. Die Fixierung des Knochenstücks gegenüber der Schädelkapsel erfolgt bislang durch eine Zusammenfassung des Knochenstücks mit dem verbliebenen Schädelbein durch das Knochenstück und das Schädelbein durchsetzende Stahldrachtschlingen, deren über die Schädelkapsel nach dem Setzen der Drähte vorspringende Enden miteinander verrödeln werden. Hierbei handelt es sich jedoch um eine relativ instabile Zusammenfassung des Knochenstücks mit dem verbliebenen Schädelbein, die das Verwachsen des Knochenstücks mit dem verbliebenen Schädelbein beeinträchtigt und dann auch zu Entzündungen der Kopfhaut führen kann. Darüber hinaus erweist sich diese Art und Weise der Zusammenfassung des Knochenstücks mit dem verbliebenen Schädelbein insofern als nachteilig, als Stahldrähte beispielsweise bei der postoperativen Computertomographischen Kontrolle erhebliche Störungen hervorrufen, die eine sichere Beurteilung der Weichteilstrukturen des Hirns beeinträchtigen. Der Ersatz der Stahldrähte durch nichtresorbierbare körpervertägliche Fäden behebt den zuletzt genannten Nachteil zwar, in Kauf genommen werden muß dabei allerdings eine noch instabilere Fixierung des Knochenstücks gegenüber dem verbliebenen Schädelbein. Die Zusammenfassung des Knochenstücks mit dem verbliebenen Schädelbein mit Hilfe von den Stoß zwischen Knochenstück und Schädelbein überdeckenden, einerseits mit dem Knochenstück und andererseits mit dem verbliebenen Schädelbein verschraubbaren Titanplättchen stellt auch noch keine befriedigende Lösung dar, zumal es sich hierbei um eine umständliche und zeitaufwendige und damit kostenintensive Fixierung handelt.

Ausgehend vom Stand der Technik lag der Erfindung die Aufgabe zugrunde, die Möglichkeit einer einfacheren, mit möglichst geringem Zeitaufwand zu realisierenden Zusammenfassung eines für einen operativen Eingriff aus der Schädelkapsel herausgetrennten Knochenstücks nach dem operativen Eingriff gegenüber dem verbliebenen Schädelbein zu schaffen, die dann auch die gewünschte eindeutige und anhaltende Lagefixierung erbringt.

Die Aufgabe wird mit einem Ends mit einem Flachkopf versehenen Stiften und zwei mit einem Zackenrand versehenen gewölbten Scheiben mit einem mittigen paßgerechten Durchgang für den Schaft des Stiftes, auf den die Scheiben die gezackten Ränder einander zugewandt aufsteckbar sind, die vom Kopf des Stiftes abgewandte Scheibe gegenüber dem Stift festlegbar, aus einem körpervertäglichen Metall bzw. einer solchen metallischen Verbindung gelöst.

Das im vorausgehenden definierte erfindungsgemäße Fixierungsmittel wird in der Weise angesetzt, daß die Stifte mit ihnen bereits zugeordneter stiftkopfseitiger Scheibe durch eine auf den Durchmesser der Scheibe ausgelegte Aussparung, in der Regel im herausgetrennten Knochenstück, unter die Knochenpartien, der Schaft

des Stiftes sich in der Stoßfuge zwischen den Knochenpartien führend, beabstandet über den Umfang des Knochenstücks verteilt werden, auf die aus der Schädelkapsel vorspringenden Stifte sodann die zweite Scheibe aufgesteckt und die zweite Scheibe eine Verkrallung sowohl der ersten als auch der zweiten Scheibe mit den Randbereichen einerseits des verbliebenen Schädelbeins und andererseits des integrierenden Knochenstücks angestellt sowie gegenüber dem Stift festgelegt wird.

Ausgestaltungen des erfindungsgemäßen Fixierungsmittel ergeben sich aus den Unteransprüchen 2 bis 7. Als körpervertägliches Metall bietet sich in erster Linie Titan an oder aber eine geeignete Titanverbindung, etwa $Ti_6 Al_6 V_4$. Ein Fixierungsmittel auf Titanbasis beeinträchtigt dann auch die postoperative computermonografische Kontrolle nicht. Zur Lagestabilisierung der voreilend auf den Stift aufzusteckenden Scheibe trägt bei, wenn der Übergang vom Kopf des Stiftes in den Schaft konisch mit der Maßgabe ausgebildet ist, das daraus Preßsitz der Scheibe auf dem Stift bei gegen den Kopf des Stiftes anliegender Scheibe resultiert. In Zusammenhang damit kann vorgesehen sein, daß vom Durchgang der voreilend auf den Stift aufsteckbaren Scheibe radial verlaufende Anschnitte ausgehen, weitergehend kann in diesem Zusammenhang vorgesehen sein, daß die Scheibe mittig begrenzt eingesenkt ist. Dann auch aus Gründen der Materialersparnis können in den Scheiben zwischen Durchgang und Rand über den Umfang verteilt in regelmäßigen Abständen Aussparungen vorgesehen sein. Die Festlegung des Fixierungsmittels gegenüber den zusammenfassenden Knochenpartien kann in einer Weise geschehen, die im Prinzip dem Blindnietverfahren entspricht. Hierfür können am Schaft des Stiftes Rasten ausgebildet sein, mit denen die nacheilend auf den Schaft aufsteckbare Scheibe in Richtung auf den Kopf des Stiftes angezogen Formschluß einzugehen vermag. Möglich ist aber auch die Ausbildung des Schaftes als Gewindestift, an den eine Mutter ansetzbar ist, die gegen die nacheilend auf den Stift aufsteckbare Scheibe zur Anlage kommend angezogen wird, bis beide dem Stift zugeordnete, die zusammenfassenden Knochenpartien umfassende Scheiben unter Verkrallung in den Knochenpartien die gewünschte Fixierung des wieder in die Schädelkapsel zu integrierende Knochenstücks gegenüber den angrenzenden Partien der Schädelkapsel ergeben.

Das neue Fixierungsmittel läßt sich leicht und ohne größeren Zeitaufwand handhaben und erbringt die gewünschte eindeutige und anhaltende Fixierung des wieder in die Schädelkapsel zu integrierenden für einen operativen Eingriff aus der Schädelkapsel herausgetrennten Knochenstücks.

In der Zeichnung ist die Erfindung weitergehend erläutert. Es zeigen:

Fig. 1 einen Längsschnitt durch das in Sprengdarstellung dargestellte Fixierungsmittel,

Fig. 2 eine Ausführungsform der voreilend auf den Stift aufzubringende Scheibe in Richtung des Pfeiles II in Fig. 1,

Fig. 3 eine Ausführungsform der nacheilend auf den Stift aufzubringenden Scheibe in Richtung des Pfeiles III in Fig. 1,

Fig. 4 die zusammengesetzten Elemente des Fixierungsmittels im Längsschnitt,

Fig. 5 eine den Einsatz des neuen Fixierungsmittels demonstrierende Darstellung,

Fig. 6 einen Schnitt nach Linie VI-VI in Fig. 5.

Das Mittel zur Fixierung eines aus der Schädelkapsel herausgetrennten Knochenstücks gegenüber dem verbliebenen Schädelbein nach operativem Eingriff besteht aus dem Stift 11 mit dem Kopf 111 und dem Schaft 112, der vorweg auf den Schaft 112 des Stiftes 11 aufzubringenden, von innen gegen das verbliebene Schädelbein und das damit wieder zusammenzufassende Knochenstück zur Anlage kommenden Scheibe 21 und der dann auch noch auf den Schaft 112 des Stiftes 11 aufzubringenden, von außen gegen das Schädelbein und das damit wieder zusammenzufassende Knochenstück zur Anlage kommenden Scheibe 22. Beide Scheiben sind mittig gelocht, durch die Löcher 221 und 222 erstreckt sich im zusammengesetzten Zustand der Elemente des Fixierungsmittels der Schaft 112 des Stiftes 11. Die Ränder der gewölbten Scheiben 21, 22 sind des weiteren unter Ausbildung von Zacken 213, 223 gezackt (212, 222).

Wie das in Fig. 1 angedeutet und aus Fig. 4 entnehmbar ist, werden die Scheiben 21 und 22 die gezackten Ränder 212, 222 einander zugewandt auf den Schaft 112 des Stiftes 11 aufgebracht, wobei die Reihenfolge der Zuordnung der Scheiben 21, 22 zum Stift 11 beliebig ist, wie das den Fig. 1 und 4 entnehmbar ist.

Von den mittigen bezüglich des Querschnitts des Stiftes 112 paßgerechten Durchgangslöchern 211, 221 in den Scheiben 21 und 22 ausgehende Radialanschnitte, angedeutet in Fig. 2, dort die Bezugsziffer 214, erbringen bei konischem Übergang vom Kopf 111 des Stiftes 11 in dessen Schaft 112 in wünschenswerter Weise eine eindeutige Zuordnung der Scheibe 21 zum Stift 11, mit der beim Setzen des Fixierungselements das verbliebene Schädelbein und das damit wieder zusammenzufassende Knochenstück unterfahren wird. Die Scheiben 21, 22 können dann auch material- und gewichtsparend im Bereich zwischen Durchgang und Rand über den Umfang verteilt mit Lochungen versehen sein, wie das in Fig. 3 angedeutet ist (dort die Bezugsziffer 224). Beide Ausgestaltungen, also die von den Durchgangslöchern ausgehenden Anschnitte und die materialsparenden Lochungen, können dann auch gemeinsam vorgesehen sein.

Aus den Fig. 5 und 6 ist die Einsatzweise des neuen Fixierungsmittels zu entnehmen. In Fig. 5 ist mit 31 die gewachsene Schädelkapsel bezeichnet, aus der unter Ausbildung eines Zugangs zum Gehirn das Knochenstück 32 herausgefräst wurde. Nach Entfernen des Knochenstücks 32 ist das unter der Schädelkapsel liegende Gehirn in diesem Bereich 33 für einen operativen Eingriff zugänglich. Nach vollzogenem Eingriff wird das an seinem Umfang mit einem der Größe der Bestandteil des Fixierungsmittels bildenden, von innen gegen das verbliebene Schädelbein 31' und das damit wieder zusammenzufassende Knochenstück 32 zur Anlage kommenden Scheibe 22 entsprechenden Rücksprung 321 zugänglich geringfügigen Übermaßes versehene Knochenstück 32 lageorientiert wieder in den freigelegten Bereich 33 der Schädelkapsel eingefügt und aufeinander folgend die Bestandteil des Fixierungsmittels bildenden Stifte 11 mit bereits auf deren Schaft 112 aufgebracht, von innen gegen das verbliebene Schädelbein 31' und das wieder eingesetzte Knochenstück 32 zur Anlage kommender Scheibe 22 durch den in dem Knochenstück 32 eingearbeiteten Rücksprung 321 in die aus der Fräsung hervorgegangene Stoßfuge 331 überführt und in der Stoßfuge 331 an die Stelle überführt, an der jeweils die Fixierung des Knochenstücks 32 gegenüber dem verbliebenen Schädelbein 31' erfolgen soll (Pfeile A in Fig. 5). An Ort und Stelle wird sodann die zweite, von

außen gegen das verbliebene Schädelbein 31' und das damit zusammenzufassende Knochenstück 32 zur Anlage kommende Scheibe 22 auf den Schaft 112 des Stiftes 11 aufgeschoben und zur Anlage gegen das verbliebene Schädelbein 31' und das damit zusammenzufassende Knochenstück 32 gebracht. Am Überstand des Stiftes 112 über die äußere Scheibe 22 wird sodann ein Werkzeug angesetzt, etwa ein Werkzeug nach Art eines Werkzeuges zum Setzen von Blindnieten, mit dem das Fixierungsmittel unter Einsenken der an den Rändern der Scheiben 21, 22 ausgebildeten Zacken 213, 223 in das verbliebene Schädelbein 31' und das Knochenstück 32 gesetzt wird (Pfeile B in Fig. 6). Anschließend wird der danach noch verbleibende Überstand des Stiftes 112 über die äußere Scheibe 22 abgetrennt. Das im vorangehenden detailliert beschriebene Setzen mit Hilfe eines Werkzeuges nach Art eines Werkzeuges zum Setzen von Blindnieten schließen eine Verklammerung der das verbliebene Schädelbein und das wieder eingesetzte Knochenstück zusammenfassenden Scheiben des Fixierungselementes mit dem Schädelbein und dem Knochenstück über eine Schraubverbindung nicht aus. Dafür ist der Schaft des Bestandteil des Fixierungsmittels bildenden Stiftes dann als Gewindestift ausgebildet, auf dessen Gewinde eine gegen die von außen gegen das verbliebene Schädelbein und das damit wiederum zusammenzufassende Knochenstück zur Anlage kommende Bestandteil des Fixierungsmittels bildende Scheibe gegen Schädelbein und Knochenstück bis zur Verklammerung beider Scheiben im Schädelbein und am Knochenstück angezogen wird.

Mit solchermaßen über den Umfang des mit dem verbliebenen Schädelbein 31' wieder zusammenzufassenden Knochenstücks 32 verteilt angesetzten erfindungsgemäßen Fixierungsmitteln, wird das Knochenstück 32 gegenüber dem verbliebenen Schädelbein 31' — wie gewünscht — eindeutig fixiert.

Patentansprüche

1. Einen Ends mit einem Flachkopf versehener Stift und zwei mit einem Zackenrand versehene gewölbte Scheiben mit einem mittigen paßgerechten Durchgang für den Schaft des Stiftes, auf den die Scheiben die gezackten Ränder einander zugewandt aufsteckbar sind, die vom Kopf des Stiftes abgewandte Scheibe gegenüber dem Stift festlegbar, aus einem körperverträglichen Metall bzw. einer solchen metallischen Verbindung zur Fixierung eines aus der Schädelkapsel herausgetrennten Knochenstücks gegenüber dem verbliebenen Schädelbeins nach operativem Eingriff.
2. Fixierungsmittel nach Anspruch 1, dadurch gekennzeichnet, daß der Stift und die Scheiben aus Titan oder einer körperverträglichen Titanverbindung bestehen.
3. Fixierungsmittel nach Anspruch 1 oder Anspruch 2, gekennzeichnet durch vom Durchgang der voreilend auf den Stift aufsteckbaren Scheibe ausgehende radial verlaufende Anschnitte.
4. Fixierungsmittel nach Anspruch 3, dadurch gekennzeichnet, daß die voreilend auf den Stift aufsteckbare Scheibe mittig begrenzt eingesenkt ist.
5. Fixierungsmittel nach einem der Ansprüche 1 bis 4, dadurch gekennzeichnet, daß die Scheiben im Bereich zwischen Durchgang und Rand über den Umfang verteilt in regelmäßigen Abständen mit Lochungen versehen sind.

6. Fixierungsmittel nach einem der Ansprüche 1 bis 5, gekennzeichnet durch am Schaft des Stiftes ausgebildete Rasten, mit denen die auf den Schaft nacheilend aufgesteckbare Scheibe in Richtung auf den Kopf des Stiftes angezogen Formschluß einzugehen vermag. 5

7. Fixierungsmittel nach einem der Ansprüche 1 bis 5, dadurch gekennzeichnet, daß der Schaft des Stiftes als Gewindestange ausgebildet ist, auf die eine gegen die nacheilend auf den Stift aufsteckbare Scheibe zur Anlage kommende Mutter aufschraubbar ist. 10

Hierzu 2 Seite(n) Zeichnungen

15

20

25

30

35

40

45

50

55

60

65

